



## ProfiBus Module PBA 12 Mbaud

EN 50 170; 9polig

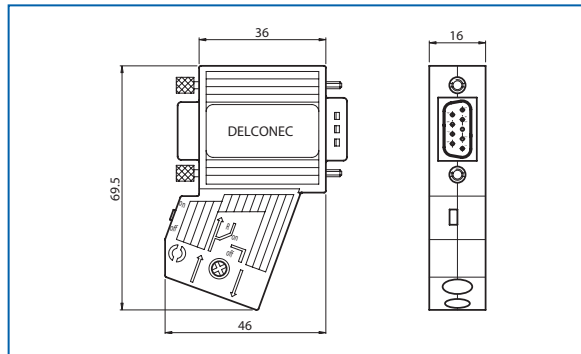
## ProfiBus module PBA 12 Mbaud

EN 50 170; 9pole



### Pin-Belegung / Pin-out

Linie	D-Sub	Ankommend	Abgehend
Line	D-Sub	incoming	outgoing
P	Pin 3	B1 rot / red	B2 rot / red
N	Pin 8	A1 grün / green	A2 grün / green



### Technische Daten

#### Funktion A / Function A

**Bus:** Verbindungsstecker ohne zuschaltbaren Abschlusswiderstand.

**ON/OFF:** „End of Bus“-Steckverbinder mit zuschaltbarem Abschlusswiderstand. Dieser Stecker kann als Verbindungs-(OFF) oder als „End of Bus“-Stecker (ON) eingesetzt werden.

**Bus:** Intermediary connector without switchable resistor-network.

**ON/OFF:** „End of Bus“ connector with switchable resistor network. This connector can be used as intermediary (OFF) or „End of Bus“ (ON) connector.

#### Funktion B / Function B

Ausgestattet ohne oder mit PG-Anschluss

Ohne=DP / Mit=PG; Schraubverriegelung UNC4-40

Supplied with or without PG connection (prolongator)

Without=DP / With=PG; Screw locking feature UNC4-40

#### Integrierte Induktivitäten / Integrated inductors

Zur Verringerung der Leitungsreflexionen

To reduce the in line reflections

### Technical Data

#### Kabelabgang / Cable outlet

70° gewinkelt

70° angled

#### Anschluss-Bus-Leitung / Bus line connection

Klemmen, starr 0.14 bis 1.5 mm<sup>2</sup>, flexibel 0.14 bis 1.00 mm<sup>2</sup>

Terminals, rigid 0.14 to 1.5 mm<sup>2</sup>, flexible 0.14 to 1.00 mm<sup>2</sup>

#### Abmessungen / Dimensions

69.5x46x16 mm (LxBxH)

69.5x46x16 mm (LxWxH)

#### Temperaturbereich / Temperature range

-25°C bis +85°C

-25°C to +85°C

#### Gehäuse / Housing

Kunststoff schwarz, metallisiert

Plastic black, metalized

Bezeichnung	P/N	Funktion A		Funktion B		Gehäuse	
Designation	P/N	Function A		Function B		Housing	
		Bus	„End of Bus“	DP	PG	Black	Met.
PBA-B 12MB	DE008002	x		x		x	
PBA-F 12 MB	DE008003	x	x	x		x	
PBA-MB 12 MB	DE008005	x		x			x
PBA-MF 12 MB	DE008006	x	x	x			x
PBA-F 12 MB PG	DE008004	x	x		x	x	
PBA-MF 12 MB PG	DE008007	x	x		x		x